

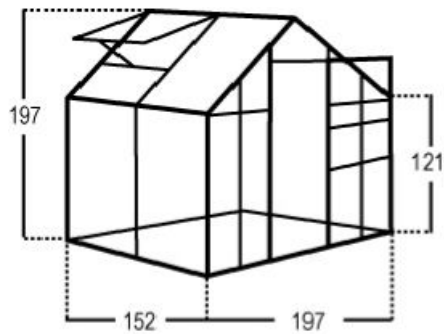
Вид

м²

Код

Модель

Описание

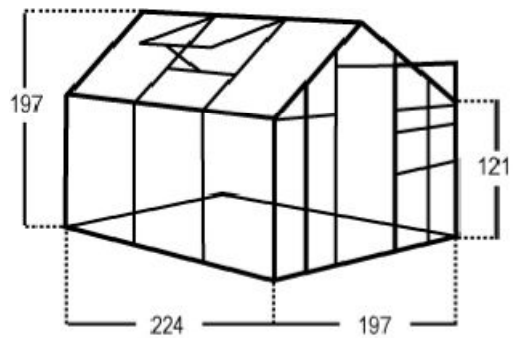


3,00

F01302
F06302

Basic 300

Конструкция + 4мм поликарбонат
Основание

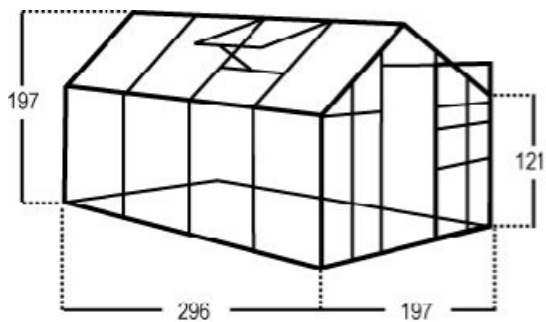


4,40

F01303
F06303

Solargrow 450

Конструкция + 4мм поликарбонат
Основание

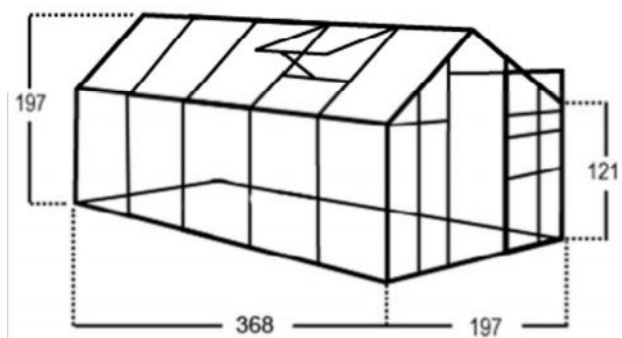


5,80

F01304
F 06304

Solargrow 600

Конструкция + 4мм поликарбонат
Основание

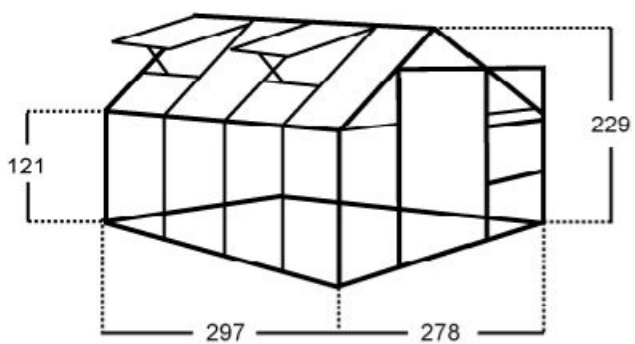


7,20

F01305
F06312

Solargrow 750

Конструкция + 4мм поликарбонат
Основание

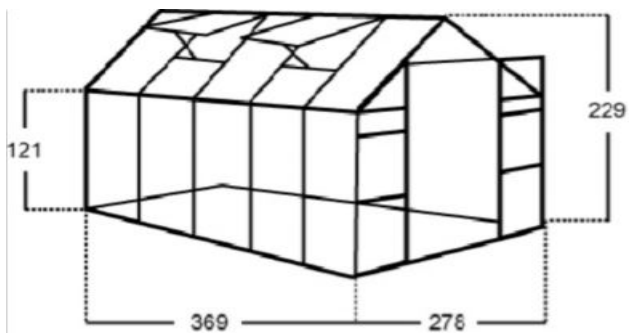


8,20

F01334+F14434
F06344

Sunline 820

Конструкция + 4мм поликарбонат
Основание
Конструкция без поликарбоната



10,20

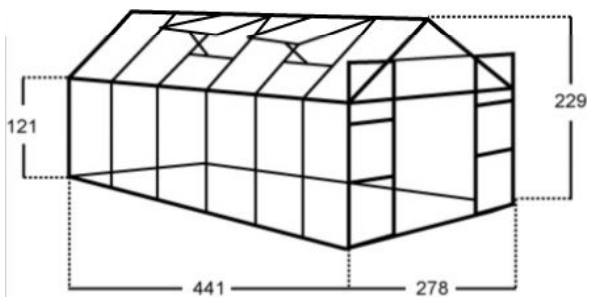
F01335+F14435
F06345

Sunline 980

Конструкция + 4мм поликарбонат

Основание

Конструкция без поликарбоната



12,20

F01346+F14446
F06346

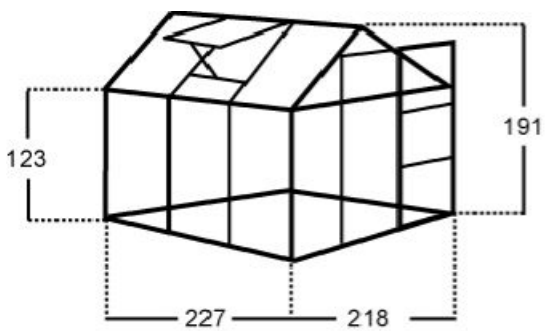
Sunline 1200

Конструкция + 4мм поликарбонат

Основание

Конструкция без поликарбоната



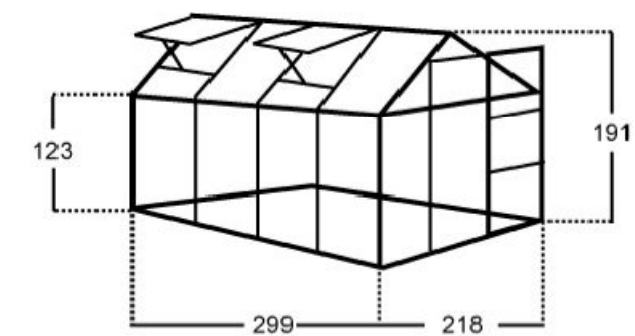


5,00

F00103+F10103
F00103+F15103
F06103

Compact 5.0

Конструкция + 3 мм стекло
Конструкция + 6 мм поликарбонат
Основание
Конструкция без поликарбоната и стекла

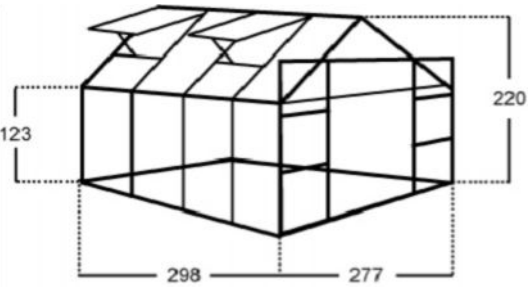


6,50

F00104+F10104
F00104+F15104
F06104

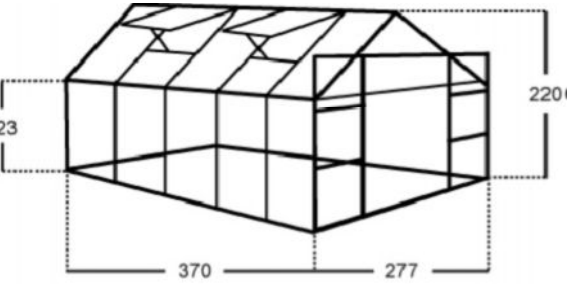
Compact 6,5

Конструкция + 3 мм стекло
Конструкция + 6 мм поликарбонат
Основание
Конструкция без поликарбоната и стекла



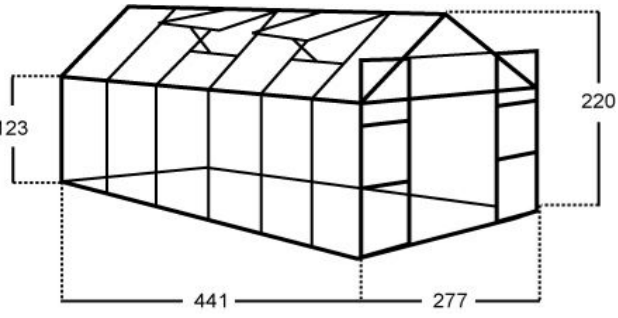
8,30 F00259+F10240 Compact 8,3
F00250+F15240
F06240

Конструкция + 3 мм стекло
Конструкция + 6 мм поликарбонат
Основание
Конструкция без поликарбоната и стекла



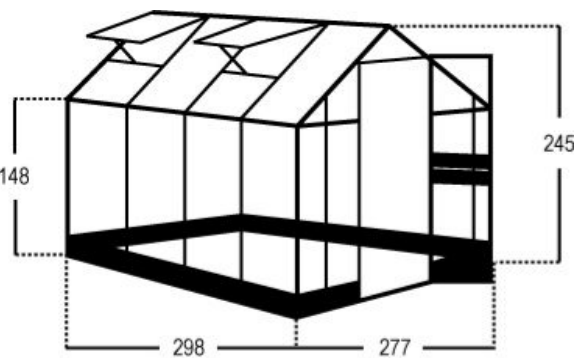
9,90 F00260+F10250 Compact 9,9
F00260+F15250
F06250

Конструкция + 3 мм стекло
Конструкция + 6 мм поликарбонат
Основание
Конструкция без поликарбоната и стекла



12,10 F00261+F10256 Compact 12,1
F00261+F15256
F06560

Конструкция + 3 мм стекло
Конструкция + 6 мм поликарбонат
Основание
Конструкция без поликарбоната и стекла

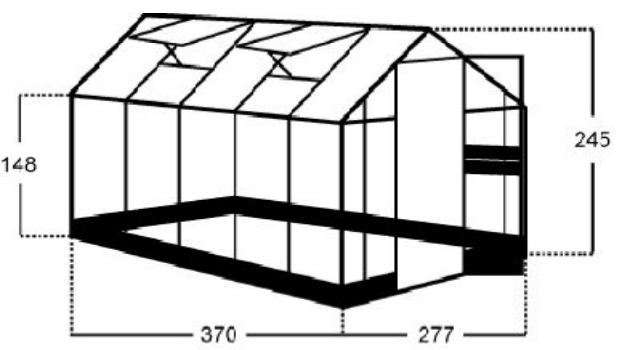


8,20

F00247+F10257
 F00247+F15247
 F03247+F10247
 F03247+F15247
 F06240
 F06914

Royal 8,3

Конструкция + 3 мм стекло
 Конструкция + 6 мм поликарбонат
 Конструкция зеленая + 3 мм стекло
 Конструкция зеленая + 6 мм поликарбонат
 Основание
 Основание зеленое
 Конструкция без поликарбоната и стекла
 Конструкция зеленая без поликарбоната и стекла

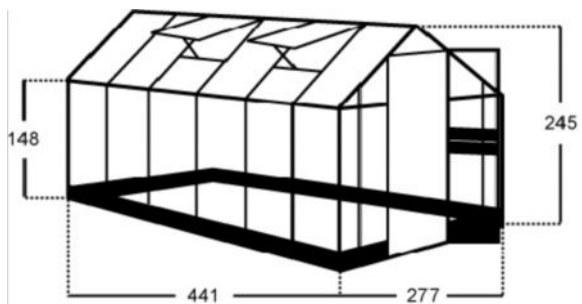


10,20

F00248+F10248
 F00248+F15248
 F03248+F10248
 F03248+F15248
 F06250
 F06915

Royal 9,9

Конструкция + 3 мм стекло
 Конструкция + 6 мм поликарбонат
 Конструкция зеленая + 3 мм стекло
 Конструкция зеленая + 6 мм поликарбонат
 Основание
 Основание зеленое
 Конструкция без поликарбоната и стекла
 Конструкция зеленая без поликарбоната и стекла



12,20

F00249+F10249

Royal 12,1

F00249+F15249

Конструкция + 3 мм стекло

F03249+F10249

Конструкция + 6 мм поликарбонат

F03249+F15249

Конструкция зеленая + 3 мм стекло

F06560

Конструкция зеленая + 6 мм поликарбонат

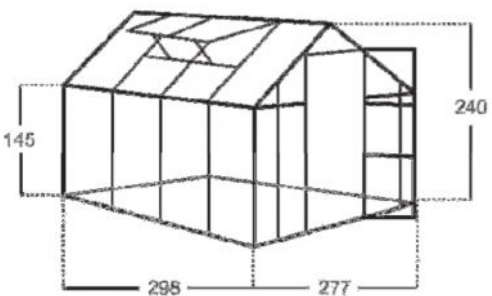
F06916

Основание

Основание зеленое

Конструкция без поликарбоната и стекла

Конструкция зеленая без поликарбоната и стекла



8,30

F00546+F10546

Premium 8,3

F00546+F15546

Конструкция + 3 мм стекло

F00546+F20546

Конструкция + 6 мм поликарбонат

F00546+F11546

Конструкция + 10 мм поликарбонат

F03546+F10546

Конструкция + 4 мм стекло

F03546+F15546

Конструкция зеленая + 3 мм стекло

F03546+F20546

Конструкция зеленая + 6 мм поликарбонат

F03546+F11546

Конструкция зеленая + 10 мм поликарбонат

F06240

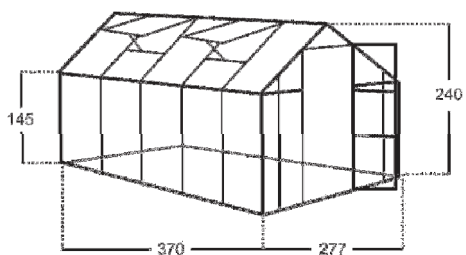
Конструкция зеленая + 4 мм стекло

F06914

Основание

Основание зеленое

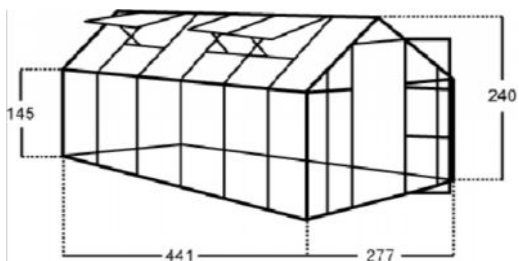
Конструкция без поликарбоната и стекла



9,90 Premium 9,9

- F00556+F10556
- F00556+F15556
- F00556+F20556
- F00556+F11556
- F03556+F10556
- F03556+F15556
- F03556+F20556
- F03556+F11556
- F06250
- F06915

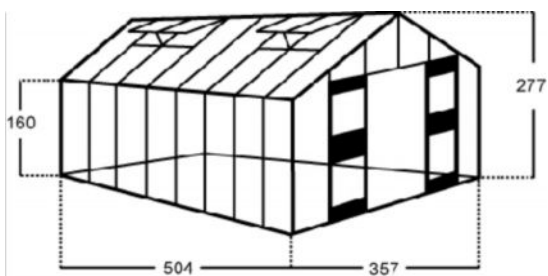
- Конструкция + 3 мм стекло
- Конструкция + 6 мм поликарбонат
- Конструкция + 10 мм поликарбонат
- Конструкция + 4 мм стекло
- Конструкция зеленая + 3 мм стекло
- Конструкция зеленая + 6 мм поликарбонат
- Конструкция зеленая + 10 мм поликарбонат
- Конструкция зеленая + 4 мм стекло
- Основание
- Основание зеленое
- Конструкция без поликарбоната и стекла



12,10 Premium 12,1

- F00566+F10566
- F00566+F15566
- F00566+F20566
- F00566+F11566
- F03566+F10566
- F03566+F15566
- F03566+F20566
- F03556+F11556
- F06560
- F06916

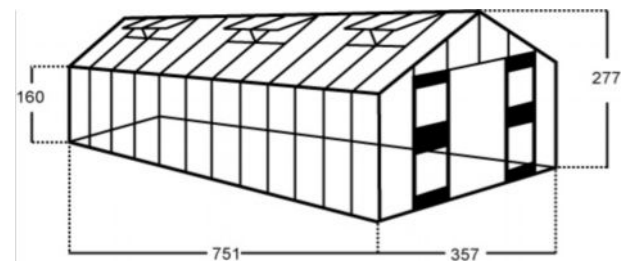
- Конструкция + 3 мм стекло
- Конструкция + 6 мм поликарбонат
- Конструкция + 10 мм поликарбонат
- Конструкция + 4 мм стекло
- Конструкция зеленая + 3 мм стекло
- Конструкция зеленая + 6 мм поликарбонат
- Конструкция зеленая + 10 мм поликарбонат
- Конструкция зеленая + 4 мм стекло
- Основание
- Основание зеленое
- Конструкция без поликарбоната и стекла



18,10 Gardener 1800

- F007181+F11718
- F007181+F10718
- F007181+F15718
- F037181+F10718
- F037181+11718
- F037181+F15718
- F06718
- F06990

- Конструкция + 3 мм стекло
- Конструкция + 4 мм стекло
- Конструкция + 6 мм поликарбонат
- Конструкция зеленая + 3 мм стекло
- Конструкция зеленая + 4 мм стекло
- Конструкция зеленая + 6 мм поликарбонат
- Основание
- Основание зеленое
- Конструкция без поликарбоната и стекла



27,00

F007271+F11727 Gardener 2700

F007271+F10727

F007271+F15727

F037271+F10727

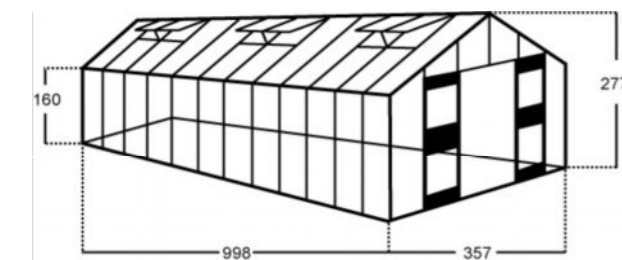
F037271+11727

F037271+F15727

F06727

F06991

Конструкция + 3 мм стекло
Конструкция + 4 мм стекло
Конструкция + 6 мм поликарбонат
Конструкция зеленая + 3 мм стекло
Конструкция зеленая + 4 мм стекло
Конструкция зеленая + 6 мм поликарбонат
Основание
Основание зеленое
Конструкция без поликарбоната и стекла



36,00

F007361+F11736 Gardener 3600

F007361+F10736

F007361+F15736

F037361+F10736

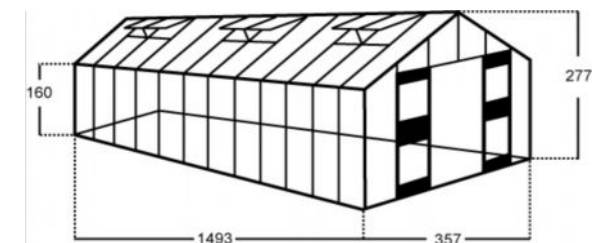
F037361+11736

F037361+F15736

F06736

F06736

Конструкция + 3 мм стекло
Конструкция + 4 мм стекло
Конструкция + 6 мм поликарбонат
Конструкция зеленая + 3 мм стекло
Конструкция зеленая + 4 мм стекло
Конструкция зеленая + 6 мм поликарбонат
Основание
Основание зеленое
Конструкция без поликарбоната и стекла
Конструкция зеленая без поликарбоната и стекла



53,70

F007541+F11754 Gardener 5400

F007541+F10754

F007541+F15754

F037541+F10754

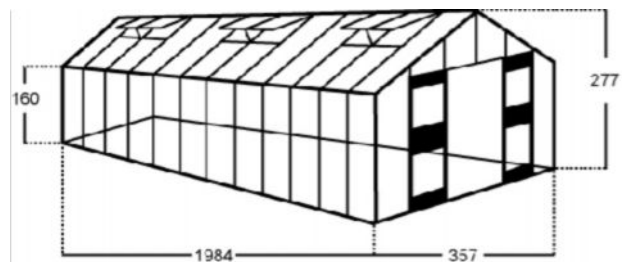
F037541+11754

F037541+F15754

F06754

F07754

Конструкция + 3 мм стекло
Конструкция + 4 мм стекло
Конструкция + 6 мм поликарбонат
Конструкция зеленая + 3 мм стекло
Конструкция зеленая + 4 мм стекло
Конструкция зеленая + 6 мм поликарбонат
Основание
Основание зеленое
Конструкция без поликарбоната и стекла



71,60

F007721+F11772 Gardenr 7200

F007721+F10772

F007721+F15772

F037721+F10772

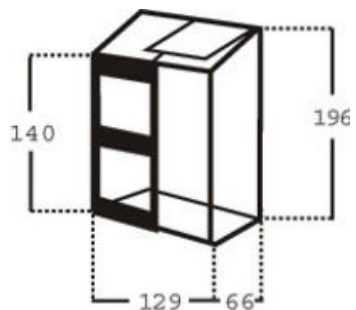
F037721+11772

F037721+F15772

F06772

F06772

Конструкция + 3 мм стекло
 Конструкция + 4 мм стекло
 Конструкция + 6 мм поликарбонат
 Конструкция зеленная + 3 мм стекло
 Конструкция зеленная + 4 мм стекло
 Конструкция зеленная + 6 мм поликарбонат
 Основание
 Основание зеленное
 Конструкция без поликарбоната и стекла

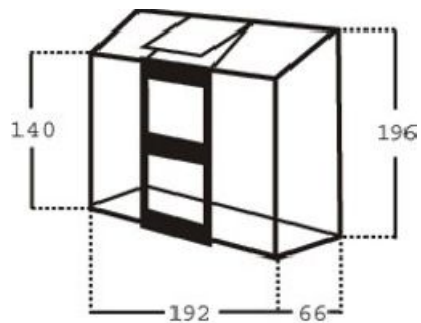


0,90

F01222 Mini 2 sect

F06352

Конструкция + 4мм поликарбонат
 Основание

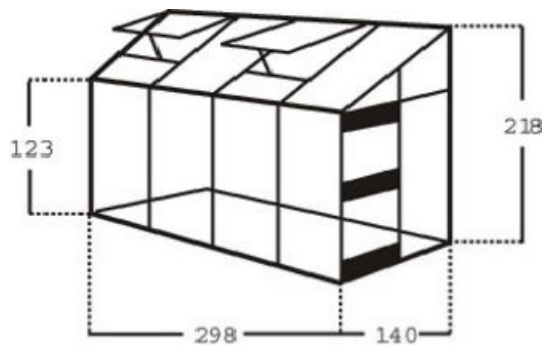


1,30

F01233 Mini 3 sect

F06353

Конструкция + 4мм поликарбонат
 Основание

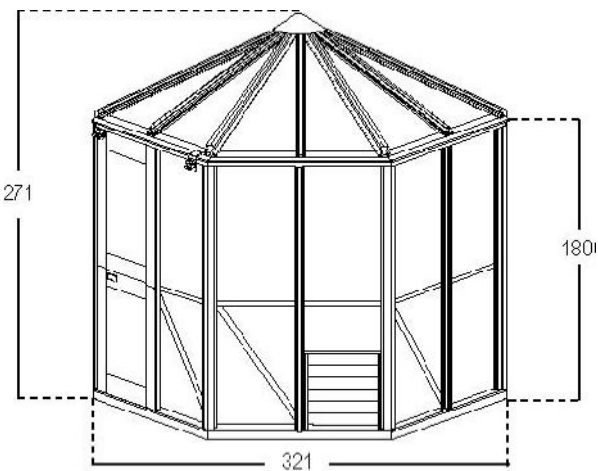


4,20

F00620+F10620
F00620+15620
F06620

Carpot

Конструкция + 3 мм стекло
Конструкция + 6 мм поликарбонат
Основание
Конструкция без поликарбоната и стекла



7,50

F00997+F10997
F00997+F11997
F03997+F10997
F03997+F11997
F02997+F10997
F02997+F11997
F04997+F10997
F04997+F11997
F07997
F06998
F06997
F06994

Diamond

Конструкция + 3 мм стекло
Конструкция + 4 мм стекло
Конструкция зеленная + 3 мм стекло
Конструкция зеленная + 4 мм стекло
Конструкция белая + 3 мм стекло
Конструкция белая + 4 мм стекло
Конструкция серая + 3 мм стекло
Конструкция серая + 4 мм стекло
Основание
Основание белое
Основание зеленное
Основание серое
Конструкция без поликарбоната и стекла
Конструкция белая без поликарбоната и стекла
Конструкция зеленная без поликарбоната и стекла
Конструкция серая без поликарбоната и стекла